

YASHI

Enterprise & Digital Computing

Presenta

“LITTLE JOHN” TOWER



IL COMPUTER PIÙ SOTTILE AL MONDO
AD ALTISSIMO RISPARMIO ENERGETICO



YASHI rivoluziona il concetto di Desktop

Ancora oggi, chi pensa ad un computer prestazionale, lo immagina con misure di circa 45cm di altezza e 20 cm di larghezza, solitamente da posizionare sotto la scrivania.



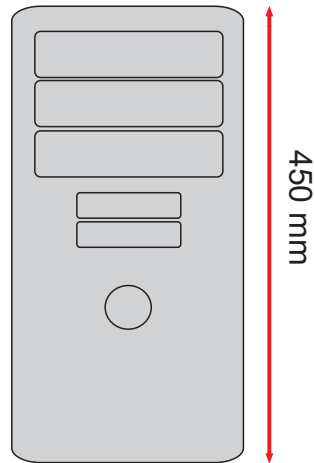
YASHI, grazie all'ingegnerizzazione proprietaria, che va dalla micro-architettura pico-iTX ed all'utilizzo di tecnologie, riviste e migliorate come l'HyperThreading per il processore Intel Atom e le performance di calcolo della piattaforma ION, rivoluziona il concetto di Desktop, sintetizzato nei **vantaggi** descritti qui sotto:

- 1 - Il Computer più sottile al mondo (172mmx20mmx153mm)**
- 2 - Tecnologie d'avanguardia**
- 3 - Rapporto Prezzo/Prestazioni/Utilizzo imbattibile**
- 4 - Consumo Ridottissimo, per un massimo risparmio energetico**
- 5 - Alta Definizione Video attraverso l'uscita HDMI (ver.ION)**
- 6 - Design innovativo ed elegante, per qualsiasi ambiente**
- 7 - Rumore prodotto equivalente ad un sussurro**
- 8 - Flessibilità d'uso grazie al fissaggio Vesa, per Monitor e TV LCD**

1

IL NETTOP PIU' SOTTILE AL MONDO

Tutto quello che ti serve,
ma in molto meno spazio



Della grandezza di un libro

TECNOLOGIE D'AVANGUARDIA


Lato

Fronte

Retro

Low Energy
Good performance

Slimmest

Big Performance

Graphic Full HD

Processore	Intel® Atom™ 230 1.60 GHz
Tecnologie CPU	Hyper-Threading Technology, Intel® EM64T, Execute Disable Bit, processo produttivo di 45nm
Memoria	Sino a 3GB SO-DIMM DDR2 667MHz
Hard Disk	sino a 500GB SATA 2.5" o 16G(MLC) SSD
Grafica	NVIDIA® GeForce™ 9400 ION (*)
Tecnologie GPU	Esperienza 3D davvero eccellente (*), pieno supporto alle risoluzioni Full HD 1080p (*)
Compatibilità	API Microsoft® DirectX 10 (*), NVIDIA® CUDA™ (*)
Audio	Chip 5.1 canali ad alta definizione
Controller di rete	Gigabit Ethernet Lan con trasferimento 10/100/1000Mbps
I/O Frontali	2x USB2.0, 1x Cuffie, 1x Microfono
I/O Posteriori	4x USB2.0, 1x Gigabit Lan, 1x uscita Audio, 1x uscita DVI o HDMI (*)
Consumo	25 Watt
Dimensioni	172.5 x 20 x 153.5 mm (A x L x P)

(*) YASHI "Little John" Tower in versione NVIDIA ION

RAPPORTO PREZZO/PRESTAZIONI/UTILIZZO IMBATTIBILE

YASHI "Little John" Tower piccolissimo al confronto di un normale PC, mostra i muscoli nei vari ambienti di utilizzo domestico o di ufficio: navigare su internet, ascoltare musica, guardare Film, lavorare con applicativi Office o passare ore di relax intrattenendosi con chat online.

Applicazioni e Caratteristiche	PC Standard	Little John Tower	Little John Tower ver. ION
Internet			
Office			
Lettore Musicale			
Film			
Film HD			
VideoGiochi			
Fotoritocco			
Dimensioni			
Consumo			
Eleganza			
Innovazione			

Leggenda


CONSUMO RIDOTTISSIMO, PER UN MASSIMO RISPARMIO ENERGETICO

Rispetto un normale PC, il sistema YASHI Little John, esprime un risparmio pari al 90% sul consumo totale.

Infatti per il normale funzionamento, YASHI Little John richiede 22 Watt contro i 200Watt di un sistema da casa/ufficio.

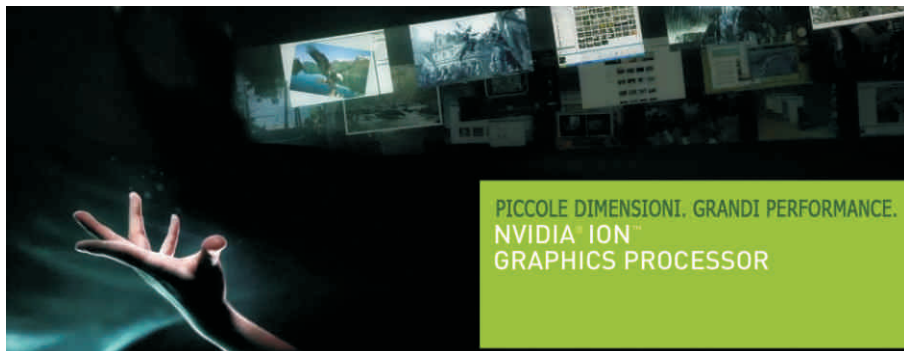
90% di Risparmio



CONSUMO

Sistema GREEN
Certificazione RoHS
Certificazione WEEE



ALTA DEFINIZIONE VIDEO (NVIDIA ION)

Grazie ai processori grafici NVIDIA® ION™, che offrono tutta la potenza del Visual Computing, YASHI Little John Tower presenterà prestazioni grafiche sino a dieci volte superiori a quelle di sistemi simili.

Scoprite il nuovo YASHI Little John Tower basato su ION con design di dimensioni estremamente contenute e prestazioni eccezionali.

Full HD
1080

Vantaggi chiave

- * Grafica DirectX 10 con connettività ai display digitali più avanzati
- * Video full HD (1080p) con audio 7.1 in altissima fedeltà
- * Tecnologia NVIDIA® CUDA™
- * Esperienza 3D eccellente con Windows Vista e Windows 7.

DESIGN INNOVATIVO ED ELEGANTE, PER QUALSIASI AMBIENTE



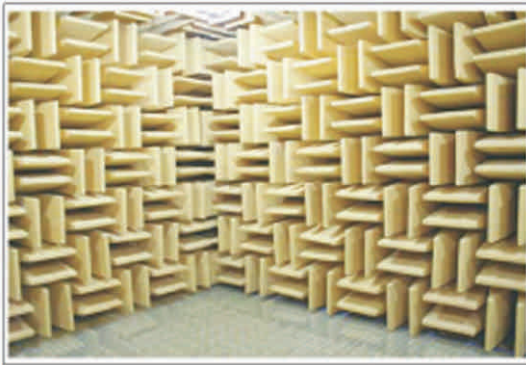
Ideale per qualsiasi ambiente:

Home, Industry, Medical, Financial,
Commercial, Educational, Government



RUMORE PRODOTTO IMPERCETTIBILE

YASHI Little John Tower è progettato per qualsiasi ambiente, dal salotto di casa alla scrivania d'ufficio.
 La soluzione Termica Passiva scelta per la dispersione del calore, permette di vivere un'esperienza d'utilizzo assolutamente confortevole.



21 dB
 Come un leggero sussurro

Colpo di pistola (750 cm)

140
130
120

Metropolitana

110
100

 Livello medio di un Hi-Fi
 da casa

90
80

 Media di una
 conversazione

70
60

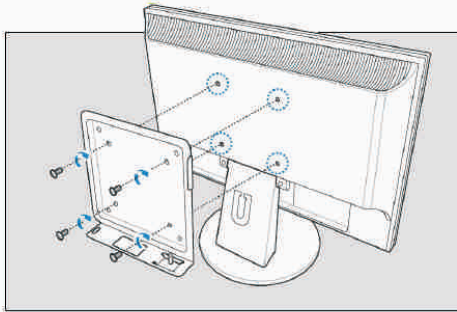
Ambiente Ufficio

50

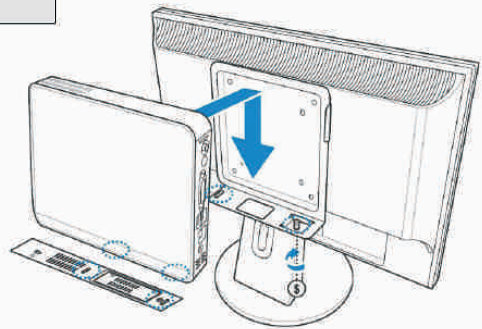
Ambiente Residenziale

40
30
Sussurro
20
10
0

scala di rumore espressa in dB

FLESSIBILITA' D'USO GRAZIE ALL'ATTACCO VESA (optional)

Staffa per il montaggio
Compatibile con la maggior
parte dei monitor e TV
LCD in commercio.



Trasforma la tua TV in
Computer, dove navigare o
guardare i tuoi film preferiti

